



Aktualizacja: 27.02.2025 r.

OGÓLNOPOLSKIE ZAWODY TECHNICZNE PRIMUS INTER PARES

EDYCJA 2025 - ETAP 2

OBSZAR: Automatyka i Programowanie

Pytania drużyn i odpowiedzi

24.01.2025

Pytanie 1:

*Dzień dobry w jakiej formie dokładnie ma być zaprojektowany symulator **SUW** (Stacja Uzdatniania Wody)?*

Odpowiedź:

Forma symulatora jest dowolna – komisja nie narzuca konkretnego rozwiązania. Ważne, aby symulator odzwierciedlał proces uzdatniania wody, uwzględniając zależności, powiązania procesowe oraz stany pracy urządzeń. Powinien dynamicznie zmieniać parametry procesowe, takie jak poziom, ciśnienie czy inne istotne wielkości, zgodnie z stanem urządzeń.

Symulator musi również odwzorowywać pracę urządzeń oraz zapewniać sprzężenie zwrotne, co umożliwi testowanie i weryfikację działania programu sterującego.

Przykładowe formy symulatora to:

- aplikacja komputerowa,
- część programu PLC,
- osobne programowalne urządzenie,
- element wizualizacji, na który będzie oddziaływał program sterujący.

Ostateczna forma symulatora zależy od Waszego pomysłu i kreatywności. Ważne, aby spełniał powyższe wymagania oraz umożliwiał interakcję pomiędzy symulatorem a programem sterującym.

Stopień szczegółowości i realizm odwzorowania procesu uzdatniania wody pozostawiamy do decyzji drużyny.



26.01.2025

Pytanie 2:

Czy algorytm do zadania może być napisany w programie do programowania sterowników LOGO oraz w jakiej formie ma on zostać wysłany?

Odpowiedź:

Algorytm jak i program mogą być napisane w dowolnym oprogramowaniu, zadanie nie narzuca technologii, architektury jak i języka programowania.

26.01.2025

Pytanie 3:

Co dokładnie oznacza " Drużyny prześlą film z demonstracją działającej aplikacji (do 20 minut)."? Czy mamy wysłać film z prezentacją kodu oraz projektu elektrycznego całego systemu?

Odpowiedź:

Film ma zaprezentować działanie stacji uzdatniania wody np.: wizualizację, przełączanie sekwencji, animację, symulator, krótką demonstrację jak zadanie zostało zrealizowane. Film ma pomóc komisji w zapoznaniu się z zadaniem.

Kod (program) ma zostać załączony jako wydruk do dokumentacji w formacie PDF.

26.01.2025

Pytanie 4:

Zapytanie o punkt 4 w kryterium oceniania zadania: Czy symulacja procesu może być zrobiona za pomocą panelu hmi czy mają państwo jakiś konkretny program na myśli? Jeśli tak to jaki program?

Odpowiedź:

Odpowiedź udzielona do Pytania 1.

29.01.2025

Pytanie 5:

Czy istnieje możliwość wprowadzania zmian do schematu np. dodania zaworu między zaworami C a D od strony rury DN 80?

Odpowiedź:

Proszę nie modyfikować schematu technologicznego. Treścią zadania jest napisanie programu do dostarczonego schematu technologicznego i opisu procesu.

Należy potraktować, że woda i powietrze płyną zgodnie z zaznaczonymi strzałkami na rurociągach a umożliwia im to otwarty zawór.



29.01.2025

Pytanie 6:

Jaka jest pojemność osadnika, ponieważ nie jest to ujęte na schemacie

Odpowiedź:

Proszę o założenie pojemności osadnika umożliwiające wykonanie 5 faz regeneracji złoża w zbiorniku F1.

29.01.2025

Pytanie 7:

Co oznaczają dwie zielone kropki wewnątrz osadnika po lewej stronie?

Odpowiedź:

Zielona kropka umieszczona na schemacie oznacza sygnalizator poziomu w treści zadania nazywane też czujnikiem poziomu.

Sygnalizatory poziomu znajdują się również w zbiorniku M1 i F1.

W zbiorniku buforowym zielona kropka oznacza sondę hydrostatyczną.

29.01.2025

Pytanie 7:

Czy zawory odpowietrzające zbiorniki F1 i M1 są elektrozaworami?

Odpowiedź:

Tak zawory odpowietrzające zbiorniki F1 i M1 są elektrozaworami.

05.02.2025

Pytanie 8:

Na czym ma polegać prezentacja podczas obrony?

Odpowiedź:

Prezentacja w trakcie obrony powinna zawierać elementy potwierdzające, że cały projekt działa prawidłowo, drużyna ma możliwość zaprezentowania sposobu rozwiązania zadania, pochwalenia się rzeczami, które były problematyczne a zostały rozwiązane, nietypowego, innowacyjnego rozwiązania jeżeli takie zostało zaimplementowane, itp.

05.02.2025

Pytanie 9:

Co na mają państwo na myśli o kartach katalogowych w kryteriach oceniania?

Odpowiedź:

Jeżeli w projekcie zostały dobrane jakieś urządzenia np.: sterownik PLC, przekaźniki, urządzenia wykonawcze lub pomiarowe to należy przedstawić dla nich kartę katalogową.

05.02.2025

Pytanie 10:

Co oznacza instrukcja serwisowa?

Odpowiedź:

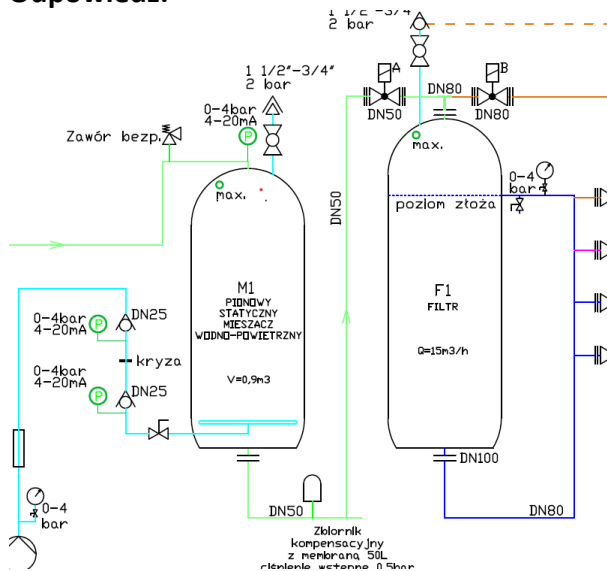
Instrukcja serwisowa to dokument mówiący w jaki sposób należy serwisować/przełglądać/utrzymywać obiekt by spełnił swoją funkcję (działał). Projektanci w tym dokumencie dają wytyczne co robić i w jakich czasookresach.

07.02.2025

Pytanie 11:

Czy woda w mieszaczu wodno-powietrznym i w filtrze ma być wprowadzana pod ciśnieniem czy też odpadać grawitacyjnie? Czujniki poziomu maksymalnego mają działać na zasadzie pojawienia się wody w zasięgu ich działania czy sprawdzają to innym sposobem np. Ciśnieniem.

Odpowiedź:





Zbiornik M1 jest zbiornikiem ciśnieniowym. Przepływ wody przez zbiornik M1 wymuszony jest przez pompy P1/P2 wody i uzależniony jest od wydajności pomp oraz przepustowości linii rurociągu pomiędzy M1 a F1 oraz filtra F1. Na potrzeby projektu proszę założyć, że założone wartości projektowe dla zbiorników i urządzeń wykonawczych są wartościami stałymi nie zmiennymi w czasie użytkowania, proszę pominąć opory występujące na rurociągach, zaworach i zbiornikach.

Czujnik poziomu/sygnalizator w zbiorniku M1 lub F1 ma za zadanie odpowietrzanie zbiornika. Jeżeli czujnik/sygnalizator nie wykryje wody to zawór odpowietrzający powinien się otworzyć by usunąć poduszkę powietrzną, która wytworzyła się w zbiorniku.

14.02.2025

Pytanie 12:

Czy wyniki pomiarów zawartości stężeń związków w wodzie są okresowo aktualizowane i wprowadzane do systemu? jeśli tak, czy należy regulować podawanym z kompresora natężeniem przepływu powietrza. Jeśli mamy przyjąć najwyższe podane wartości stężeń Fe i Mn, to jakie są najwyższe wartości pozostałych 2 związków N-NH₄ i HSO₃, ponieważ nie są uwzględnione w dokumentacji, a są uwzględnione w kalkulatorze.

Odpowiedź:

Tak, wyniki pomiarów zawartości stężeń związków w wodzie są okresowo aktualizowane i powinny być wprowadzane do systemu. Jednak wymagania nie nakładają obowiązku automatycznej regulacji natężenia przepływu powietrza w zależności od wyników tych pomiarów. Jeśli w projekcie przewidziano możliwość sterowania kompresorem i regulacji przepływu powietrza, zaleca się, aby odbywało się to zgodnie z wytycznymi podanymi w kalkulatorze.

Jeżeli wartości stężeń związków N-NH₄ i HSO₃ nie zostały uwzględnione w dokumentacji, można przyjąć wartości domyślne lub oszacować je według własnego uznania.

16.02.2025

Pytanie 13:

W jakiej formie ma zostać przesłane rozwiązanie do zadania, oraz co na myśli mają państwo przez strukturę systemu i kod źródłowy (czy ma to być kod źródłowy wizualizacji i programu logicznego? Kiedy możemy się spodziewać obrony prac?

Odpowiedź:

Rozwiązanie ma zostać przesłane na udostępnioną lokalizację, każda z drużyn otrzyma dedykowany link.

Struktura systemu i kod źródłowy: Struktura systemu to opis i schemat sposobu połączenia i działania systemu sterowania, kod źródłowy to wydruk programu do formatu PDF.

Obrona prac odbędzie się zgodnie z podanymi terminami umieszczonymi na stronie zawodów.



26.02.2025

Pytanie 14:

Czy można prosić o informację, czy w udostępnionym folderze należy umieścić zarówno pliki projektu, jak i film prezentujący działanie programu? Czy dopuszczalne jest udostępnienie nagrania w alternatywny sposób – na przykład poprzez zamieszczenie linku do pliku przechowywanego na innej platformie?

Odpowiedź:

Tak w udostępnionym folderze należy umieścić projekt, wydruk programu (format pdf), instrukcje i prezentację w formie filmu.

Dopuszczamy przekazania nagrania w alternatywny sposób, ważne by była możliwość zweryfikowania daty umieszczenia takiego filmu oraz swobodnego dostępu bez konieczności zakładania dodatkowych kont. Każdy zasobów powinien mieć możliwość pobrania przez członków komisji w celu zabezpieczenia materiałów na potrzeby przeprowadzonych zawodów.

26.02.2025

Pytanie 15:

Czy byłaby możliwość zwiększenia miejsca na dysku, ponieważ sam pdf z hmi i film będą miały duży rozmiar.

Odpowiedź:

Jest możliwość zwiększenia miejsca na dysku, potrzebujemy informacji jaka przestrzeń jest wymagana.

UWAGA: proszę nie wnioskować na ostatnią chwilę ponieważ prośba nie będzie wykonywana na bieżąco.

26.02.2025

Pytanie 16:

Czy w wykazie BOM powinny znaleźć się odpowiedniki wyznaczonych elementów, czy jedynie same elementy wraz z wymaganymi parametrami? Jakie elementy powinny zostać uwzględnione w wykazie BOM?

Odpowiedź:

Jeżeli drużyna będzie w stanie dobrać urządzenia z rynku umożliwiające wykorzystanie w projekcie to proszę to wykonać.

W BOM minimum co musi się znaleźć to nazwa urządzenia, parametry pracy, ilość. Pozostałe parametry urządzenia powinny być dostępne w karcie katalogowej urządzenia.



26.02.2025

Pytanie 17:

Czy dla pompy P5 określono wymagany przepływ?

Odpowiedź:

Tak, wartość można odczytać ze schematu technologicznego P&ID.

26.02.2025

Pytanie 18:

W jaki sposób należy ustawić przepływ powietrza z kompresora K1 do mieszacza M1?

Odpowiedź:

Proszę o zaproponowanie rozwiązania.

26.02.2025

Pytanie 19:

Na czym powinno polegać działanie stacji w trybie ręcznym?

Odpowiedź:

Sterowanie w trybie ręcznym powinno umożliwiać:

- ręczne sterowanie urządzeniami włą/wył, zamknij/otwórz itp.,
- ręczne uruchamianie/zatrzymywanie pojedynczych sekwencji